

Zamek prawy, poziomy do mebli metalowych.

Grubość paneli 0,8 do 1,1 mm.

Zastosowanie adaptera umożliwi montaż zamka

w panelach drewnianych o grubości 11 do 19 mm.

10 tysięcy kombinacji kodu.

Posiada funkcję Klucz Master służącą do otwierania

zamka w sytuacjach awaryjnych oraz w przypadku utraty kodu.



Obsługa zamka:

1. Ustawienie fabryczne kodu: 9500
2. Ustaw swój kod numeryczny podczas gdy **zamek jest w pozycji otwartej**.
3. Przekręć górne pokrętko w lewo o 90° aby zamknąć zamek.
4. Po zamknięciu zamka pamiętaj o przekręceniu cyfr w celu ukrycia swojego ustawienia kodu.
5. Aby otworzyć ustaw swój kod i przekręć pokrętko w prawo. W sytuacji awaryjnej lub w razie zapomnienia swojego kodu, można użyć Klucza Master aby otworzyć zamek.

Aby ustawić nowy kod:

Otwórz zamek.

Zmień kod na nowy.

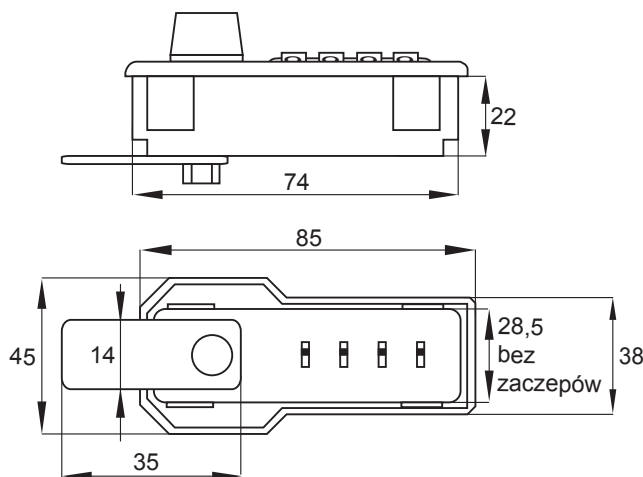
Aby odzyskać zapomniany kod:

Otwórz zamek za pomocą Klucza Master.

Gdy zamek jest w pozycji otwartej włóż cienki przedmiot (druk, szpilkę) po kolei w każdy z czterech otworów z tyłu zamka i delikatnie dociskając jednocześnie przekręcaj kolejno pierścienie z cyframi aż odszukasz właściwą cyfrę kodu (cienki przedmiot w otworze wsunie się głębiej w otwór).

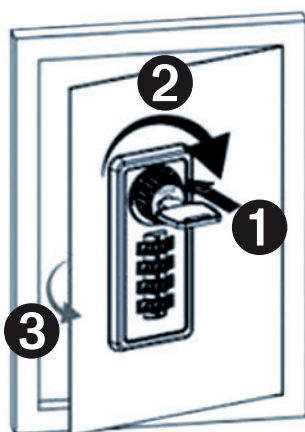
Tę samą operację powtórz dla kolejnych cyfr - uzyskany ciąg cyfr jest twoim Kodem.

Art.	Materiał	Wykonanie	Maks. gr. panela	Rygiel	Rodzaj
009.000.058-2	Tw. sztuczne/Stal	Czarny	0,8 - 1,1 mm	35 mm	Prawy z Kluczem Master
009.000.058-3	Tw. sztuczne/Stal	Beż	0,8 - 1,1 mm	35 mm	Prawy z Kluczem Master
009.000.058-9					Klucz master
009.000.058-8					Adapter do drewna (na zamówienie)



W przypadku konieczności awaryjnego otwarcia zamka szzyfrowego, np. z powodu zapomnienia kombinacji cyfr lub w sytuacjach niebezpiecznych należy:

- 1 Umieścić odpowiedni KLUCZ MASTER w zamku
- 2 Obrócić KLUCZ MASTER o 180° zgodnie z ruchem wskazówek zegara
- 3 Otworzyć drzwiczki bez wyjmowania KLUCZA MASTER. Odzyskać utracony kod wg instrukcji.
- 4 Obrócić KLUCZ MASTER o 180° w kierunku przeciwnym do ruchu wskazówek zegara do położenia początkowego
- 5 Wyjąć KLUCZ MASTER z zamka



UWAGA!
Nie wyjmować KLUCZA MASTER po otwarciu drzwiczek

