

INSTRUKCJA OBSŁUGI

ZAMEK ROXI-F

Informacje wstępne

Zamek domyślnie:

- > Znajduje się w trybie prywatnym (stałego użytkownika).
- > Nie ma przypisanych odcisków palców. Można do otworzyć każdym odciskiem palca.

- ! W celu bezpiecznego korzystania z zamka należy przypisać do zamka Zarządzający !
- ! Odcisk Palca, oraz odcisk palca użytkownika / użytkowników.

1. OPERACJE DOTYCZĄCE OBSŁUGI ZAMKA

1.1. Przypisanie Zarządzającego Odcisku Palca.

- > Umieść na czytniku zamka palec, który chcesz zaprogramować jako Palec Zarządzający.
- > Zamek wyda krótki dźwięk akceptujący i odrygluje się.
- > Umieść ponownie na czytniku palec, który chcesz zaprogramować jako Palec Zarządzający i przytrzymaj ok. 3 sekund, aż zamek wyda podwójny dźwięk i dioda zacznie migać.
- > Umieść ponownie na czytniku palec, który chcesz zaprogramować jako Palec Zarządzający, tym razem 3 krotnie. Po każdym prawidłowym umieszczeniu palca zamek wyda krótki dźwięk.
- > Przy 3 przyłożeniu palca zamek wyda dłuższy dźwięk. Poczekać aż dioda przestanie migać.
- > Gotowe – Palec Zarządzający został zaprogramowany prawidłowo.

- ! Jeśli posiadasz kilka zamków, które chcesz obsługiwać za pomocą tego samego Zarządzającego odcisku palca powtórz czynność w odniesieniu do każdego z zamków.
- ! Do każdego zamka może być przypisany jednej Zarządzający odcisk palca.

1.2. Tryby pracy

Użytkownik może dowolnie, według własnych potrzeb, zmieniać tryby pracy zamka pomiędzy trybem prywatnym (stałego użytkownika) a trybem publicznym (zmiennego użytkownika). Zamek domyślnie ustawiony jest w trybie prywatnym (stałego użytkownika).

1.2.1. Zmiana na Tryb Publiczny (zmiennego użytkownika)

- > Wyjmij baterię z tacką z zamka.
- > Umieść przyrząd serwisowy w otworze oznaczonym „Reset”. Znajduje się on na obudowie od strony cylindra pod logiem HAKNER nad znakiem „CE”.
- > Wciśnij i trzymaj umieszczony w otworze przycisk „Reset”.
- > W tym samym czasie umieść w zamku tackę z baterią.
- > Zamek wyda pojedynczy dźwięk.
- > Zamek wyda kolejny pojedynczy dźwięk i odrygluje się.
- > Wyjmij przyrząd serwisowy.
- > Gotowe – zamek odblokował rygiel i pracuje w trybie publicznym (zmiennego użytkownika).

1.2.2. Zmiana na Tryb Prywatny (stałego użytkownika)

- > Wyjmij baterię z tacką z zamka.
- > Umieść przyrząd serwisowy w otworze oznaczonym „Reset”. Znajduje się on na obudowie od strony cylindra pod logiem HAKNER nad znakiem „CE”.
- > Wciśnij i trzymaj umieszczony w otworze przycisk „Reset”.
- > W tym samym czasie umieść w zamku tackę z baterią.
- > Zamek wyda pojedynczy dźwięk.
- > Zamek wyda kolejny, tym razem podwójny dźwięk i zarygluje się.
- > Wyjmij przyrząd serwisowy.
- > Gotowe – zamek zablokował rygiel i pracuje w trybie prywatnym (stałego użytkownika).

1.4. Programowanie Palca Użytkownika w Trybie prywatnym

- > Umieść na czytniku przypisany wcześniej Palec Zarządzający.
- > Zamek wyda sygnał dźwiękowy i odblokuje zamek.
- > W ciągu 4 sekund zbliż ponownie Palec Zarządzający.
- > Zamek wyda podwójny sygnał dźwiękowy, a diody zaczną migać.
- > Umieść 3 krotnie na czytniku palec, który chcesz przypisać jako palec użytkownika. Po każdym prawidłowym umieszczeniu palca zamek wyda krótki dźwięk.
- > Przy 3 przyłożeniu palca zamek wyda dłuższy dźwięk. Poczekaj aż dioda przestanie migać.
- > Odczekaj kilka sekund, aż diody przestaną migać.
- > Gotowe – Palec Użytkownika został przypisany do zamka.

1.5. Programowanie Palca Master w Trybie prywatnym

- > Umieść na czytniku przypisany wcześniej Palec Zarządzający.
- > Zamek wyda sygnał dźwiękowy i odblokuje zamek.
- > W ciągu 4 sekund zbliż ponownie Palec Zarządzający.
- > Zamek wyda podwójny sygnał dźwiękowy, a diody zaczną migać.
- > Umieść 3 krotnie na czytniku palec, który chcesz przypisać jako palec użytkownika. Po każdym prawidłowym umieszczeniu palca zamek wyda krótki dźwięk.
- > Przy 3 przyłożeniu palca zamek wyda dłuższy dźwięk. Poczekaj aż dioda przestanie migać.
- > Odczekaj kilka sekund, aż diody przestaną migać.
- > Gotowe – Palec Master został przypisany do zamka.

- ! Do zamka w trybie prywatnym możesz przypisać do 8 Odcisków Palca.
- ! Palec przypisany do więcej niż jednego zamka pełni funkcję Palca Master.
- ! Palec Master służy do otwarcia zamka.

1.4. Odblokowanie i blokowanie zamka

1.4.1. Użytkowanie w Trybie prywatnym (stałego użytkownika)

- > Umieść na czytniku przypisany do zamka palec użytkownika.
- > Zamek wyda sygnał dźwiękowy i odblokuje zamek.
- > W ciągu 4 sekund obróć zamek, aby go otworzyć.
- > Aby zamknąć zamek, obróć go do pozycji początkowej.

1.4.2. Użytkowanie w Trybie publicznym (zmiennego użytkownika)

Zamykanie skrytki:

- > Przekręć zamek do pozycji otwartej i zajmij skrytkę.
- > Umieść na czytniku dowolny palec, którym chcesz zaryglować zamek.
- > Zamek wyda sygnał dźwiękowy i zarygluje zamek.
- > Gotowe – skrytka została zamknięta Twoim palcem.

- ! Zamek co 4 sekundy sygnalizuje migającymi diodami, że skrytka jest zajęta.

Otwieranie skrytki:

- > Umieść na czytniku palec, którym wcześniej zamek został zaryglowany.
- > Zamek wyda sygnał dźwiękowy i odrygluje zamek.
- > Gotowe – skrytka została otwarta. Zwolnij skrytkę, która jest gotowa do użycia przez kolejnego użytkownika.

- ! Jeśli skrytka jest wolna, diody zamka nie migają, a zamek można dowolnie obracać (otwierać i zamykać) bez ryglowania.

1.5. Usuwanie wszystkich Palców Użytkowników w Trybie Prywatnym

- > Umieść na czytniku Palec Zarządzający.
- > Zamek wyda pojedynczy sygnał dźwiękowy.
- > Umieść na czytniku po raz drugi Palec Zarządzający.
- > Zamek wyda podwójny sygnał dźwiękowy.
- > Umieść na czytniku po raz trzeci Palec Zarządzający.
- > Zamek wyda pojedynczy sygnał dźwiękowy.
- > Gotowe – wszystkie odciski palców użytkowników zostały usunięte.

1.6. Resetowanie zamka

- > Umieść przyrząd serwisowy w otworze oznaczonym „Reset”. Znajduje się on na obudowie od strony cylindra pod logiem HAKNER nad znakiem „CE”.

- > Trzymaj przez kilka sekund, aż zamek wyda krótki sygnał dźwiękowy.
- > Gotowe – zamek został zresetowany.

! Reset zamka powoduje usunięcie odcisków palców użytkowników, oraz odcisku palca zarządzającego.

1.7. Wymiana baterii

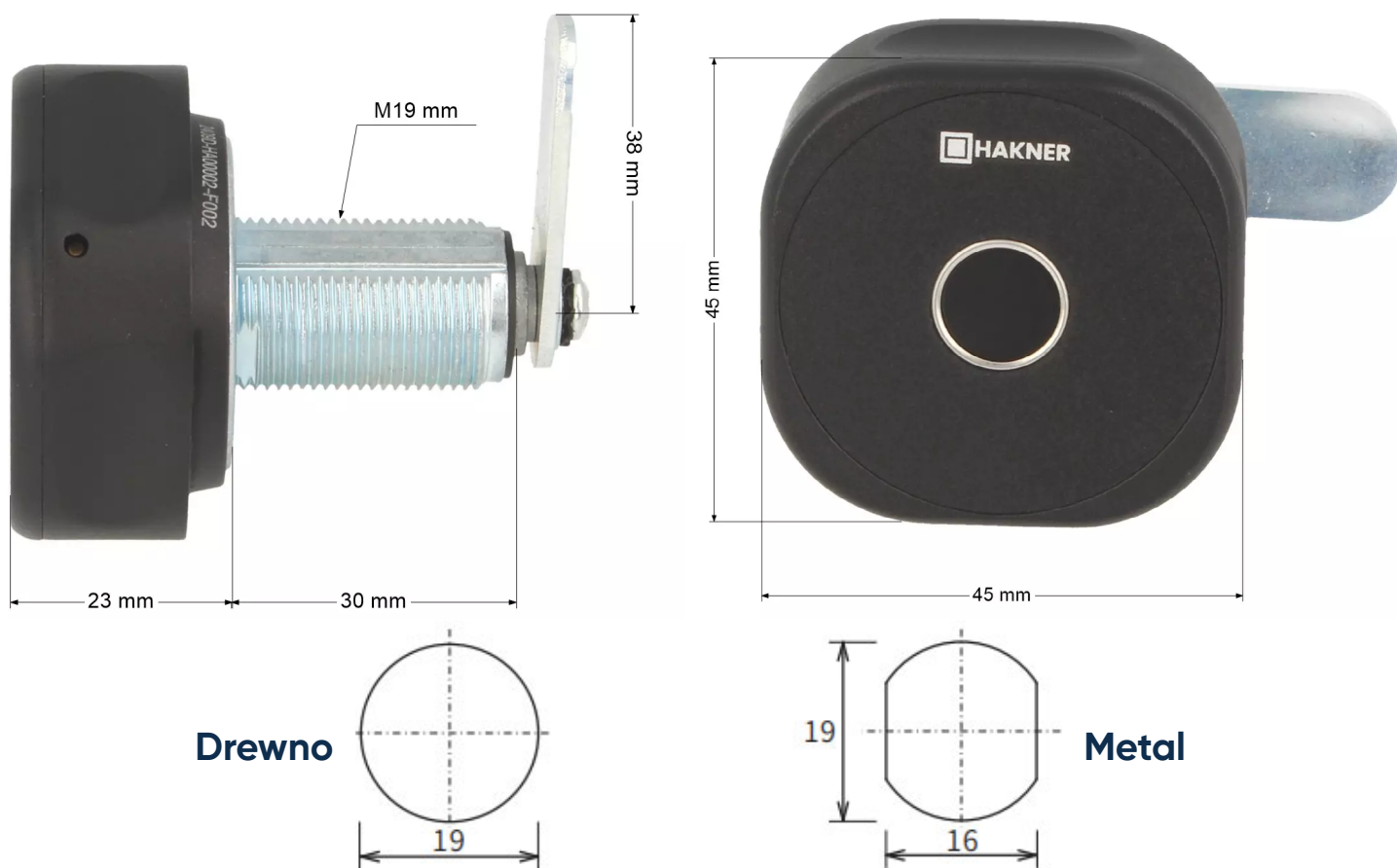
Zamek zasilany jest 1 baterią CR2450 3V, które są powszechnie dostępne na rynku. Zalecamy korzystanie z baterii renomowanych producentów, ponieważ charakteryzują się one znacznie większą żywotnością w porównaniu do tańszych odpowiedników. W zestawie z zamkiem znajduje się przyrząd serwisowy, służący do otwierania obudowy.

Wymiana baterii krok po kroku:

- > Umieść i wciśnij przyrząd w otwór serwisowy, który znajduje się w prawej dolnej części obudowy (patrząc na front zamka).
- > Jednocześnie delikatnie ruszaj obudową i pociągnij ją do siebie.
- > Wyjmij tackę na baterię.
- > Umieść nową baterię w tacce plusem „+” skierowanym do dołu tacki (w stronę frontu szafki).
- > Wsuń tackę z powrotem do zamka.
- > Załóż obudowę zamka z powrotem, dociskając aż do wyraźnego zatrzaśnięcia.

2. WYMIARY

(do uzupełnienia rysunkiem technicznym)



3. FAQ

Co zrobić gdy?	Przyczyna	Rozwiązanie
Kontrolka miga kilkukrotnie, zamek wydaje kilka dźwięków	Użyto błędną kartę	Zbliź poprawny palec
Zamek nie odryglowuje się pomimo wprowadzenia prawidłowego hasła	Zużyte lub rozładowane baterie	Wymień baterie
Zapomniałem hasła użytkownika	—	Poproś administratora o otwarcie zamka palcem zarządzającym.