

Zamek ROXI-C - instrukcja obsługi

1. Operacje dotyczące obsługi zamka



Odblokowanie i blokowanie zamka

- > Wprowadź domyślny kod użytkownika „1234+OK” lub kod zarządzania „4321+OK”
- > Zamek wyda długi pojedynczy sygnał dźwiękowy
- > Gdy na froncie zamka zapali się zielona kontrolka, obróć pokrętło w czasie 3 sekund, aby otworzyć zamek
- > Obróć pokrętło do pierwotnej pozycji, aby zablokować pozycję.

! Pokrętło, o którym mowa w punkcie 3., to obwódka zamka, stanowiąca jednocześnie zewnętrzną część obudowy.

! Gdy wprowadzisz kod zarządzania, aby odblokować, kod użytkownika zostanie zmieniony z powrotem na domyślny „1234”.

! W przypadku wprowadzenia nieprawidłowego hasła rozlegną się trzy krótkie sygnały dźwiękowe.

Zmiana hasła

- > Wprowadź aktualny kod użytkownika + OK lub wprowadź kod zarządzania + OK
- > Zamek wyda długi pojedynczy sygnał dźwiękowy, a kontrolka zapali się na zielono
- > Przytrzymaj przycisk „OK” przez co najmniej 2 sekundy, aż do momentu zapalenia się zielonej kontrolki.
- > Wprowadź nowe hasło i wciśnij „OK”. Długi pojedynczy sygnał dźwiękowy jest równoznaczny z potwierdzeniem zmiany hasła.

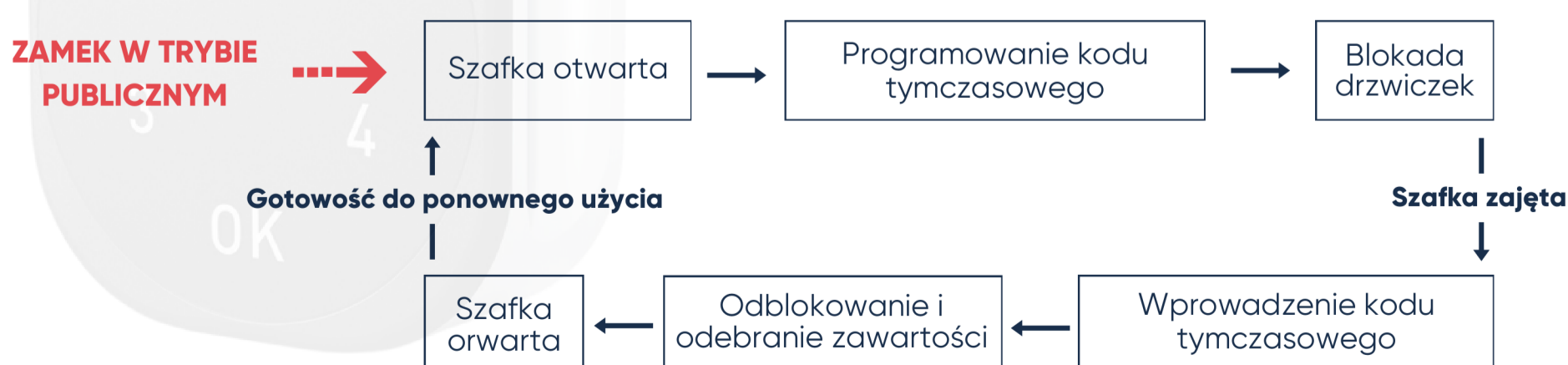
! Hasło powinno składać się z 4-15 cyfr. Pamiętaj, że hasło użytkownika i kod zarządzania nie powinny być jednakowe

Zmiana na Tryb Publiczny

- > Wprowadź aktualny kod zarządzania + „OK”. Zamek wyda długi pojedynczy sygnał dźwiękowy, a kontrolka zapali się na zielono.
- > Przytrzymaj przycisk „OK” przez co najmniej 2 sekundy, aż do momentu zapalenia się zielonej kontrolki, a następnie ponownie wciśnij „OK” celem potwierdzenia.
- > Wprowadź liczbę „44” i wciśnij „OK”. Długi pojedynczy sygnał dźwiękowy stanowi potwierdzenie poprawnej zmiany trybu na Publiczny.

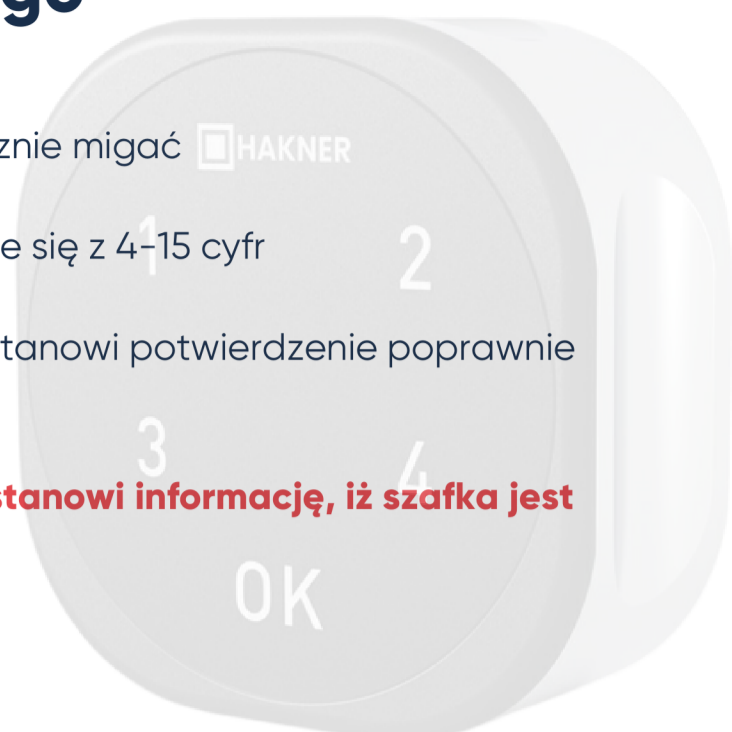
Hasło tymczasowe

Programowanie hasła tymczasowego jest niezbędne do prawidłowego działania zamka w Trybie Publicznym, co obrazuje poniższy schemat. Nie zalecamy pomijania tego kroku.



Ustawianie hasła tymczasowego

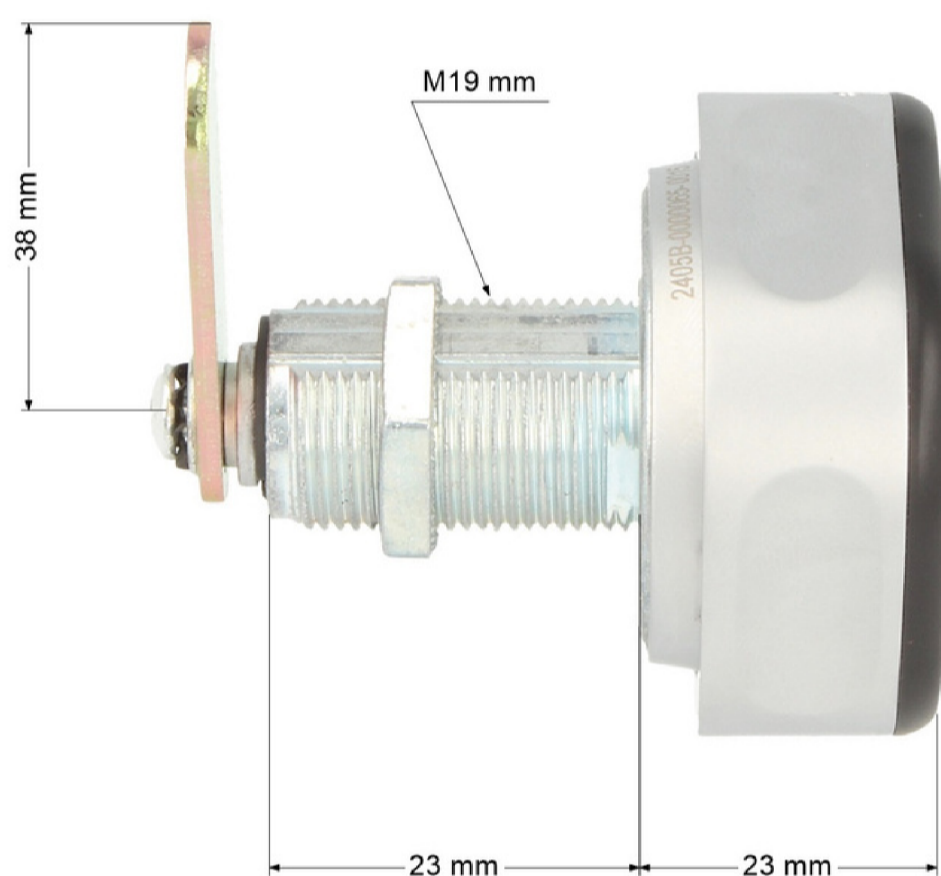
- Wciśnij „OK”. Kontrolka umiejscowiona na froncie zamka zacznie migać
 - W trakcie migania kontrolki wprowadź nowe hasło składające się z 4-15 cyfr
 - Ponownie wciśnij „OK”. Długi pojedynczy sygnał dźwiękowy stanowi potwierdzenie poprawnie nadanego hasła tymczasowego.
- ! Miganie diody z częstotliwością 1 mrugnięcia na 3 sekundy stanowi informację, iż szafka jest zajęta.**



Ustawianie Trybu Prywatnego

- Wprowadź aktualny kod zarządzania i wciśnij „OK”. Zamek wyda długi pojedynczy sygnał dźwiękowy, a kontrolka zaświeci się na zielono.
- Przytrzymaj przycisk „OK” przez co najmniej 2 sekundy, aż do momentu zapalenia się zielonej kontrolki, a następnie ponownie wciśnij „OK” celem potwierdzenia.
- Wprowadź liczbę „43” i wciśnij „OK”. Długi pojedynczy sygnał dźwiękowy stanowi potwierdzenie poprawnej zmiany trybu na Prywatny.

2. Wymiary



3. Postępowanie w przypadku problemów technicznych

Problem	Przyczyna	Rozwiązanie
Miganie kontrolki na czerwono po wprowadzeniu hasła	Zbyt niskie napięcie	Wymień baterie
Po wprowadzeniu hasła dioda miga, zamek wydaje ciągły sygnał dźwiękowy. Jednocześnie zamek się nie otwiera.	Nieprawidłowa pozycja pokrętła.	Ustaw pokrętło w poprawnej pozycji
Przycisk dotykowy nie wydaje dźwięku.	Awaria sygnalizatora dźwiękowego	Wymień sygnalizator dźwiękowy